

Töö nr. 12021701

OSALINE REK. II OSA

TAEBLA LASTEAED, LASTEAIA TN 11, TAEBLA

LÄÄNE-NIGULA VALD, LÄÄNE MAAKOND

NÖRKVOOL (JÄRG PÕHIPROJEKTILE 28041601 ja SIVERO
TEOSTUSJONISELE 01172)

SOOJASÕLME JA VENTILATSIOONISÜSTEEMI LAIENDAMINE,
RUUMIAUTOMAATIKA

AUTOMAATNE TULEKAHJUSIGNALISATSIOONISÜSTEEM (ATS)

PÕHIPROJEKT

TELLIJA:

HENRI PROJEKT OÜ
J. W. JANNSENI 33-103, PÄRNU

TEHNILINE TEOSTUS:

P&T Securest OÜ
Reg.nr. 12275452
Lille 4-218, Pärnu, Pärnumaa
tel. +3725204721
e-mail info@securest.ee, www.securest.ee
MTR REG. NR. FEH000442, FPR000329

Kinnitaja Kulno Kallasmaa
Projekteerija Kulno Kallasmaa

TALLINN 2017

GRUPP	LEHE_NIMETUS	Mõõt	Lehekülg
1.Üld	Koosseis		01
1.Üld	Üldandmed		02
1.Üld	Seletuskiri		03
2.ATS	Struktuurskeem		04
2.Automaatika	Struktuurskeem		05
2.ATS+ automaatika	Asendiplaan	1:100	06
2.ATS	Asendiplaan, tehnotunnel	1:100	07
x.Üld	Spetsifikatsioon		08
		Lehti projektis:	8

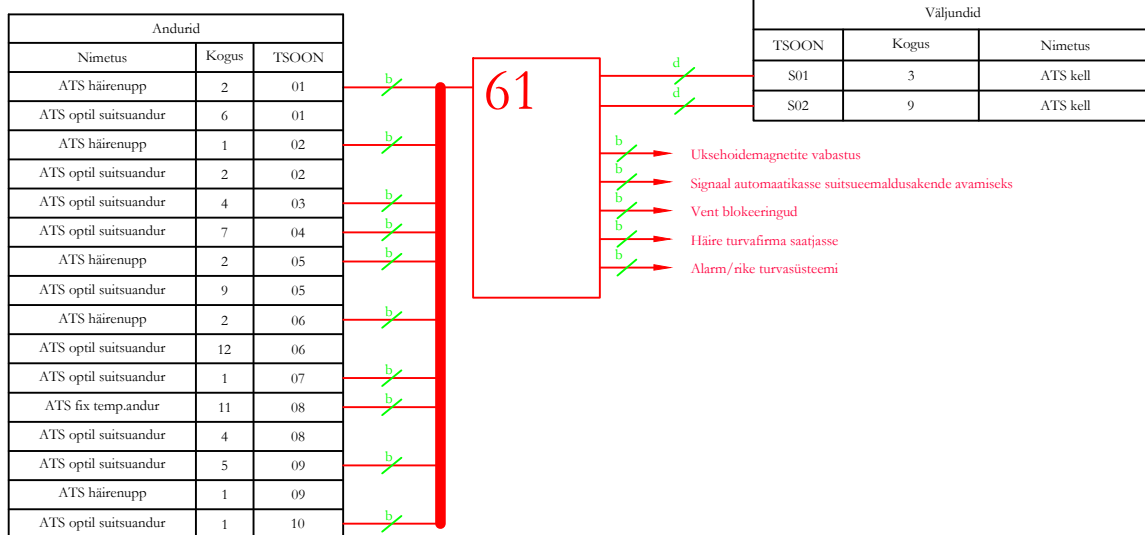
P&T Securest OÜ Reg.nr. 12275452 Lälle 4-218, Pärnu, Pärnumaa tel. +3725204721 e-mail info@securest.ee, www.securest.ee	Tellija Henri Projekt OÜ J. W. Jannseni 33-103, Pärnu		01 / 8
	Objekt Osaline rek. II osa		Mõõt 24.02.2017
MTR REG. NR. FEH000442, FPR000329	Taebla lasteaed, Lasteaia tn 11, Taebla Lääne-Nigula vald, Lääne maakond		Töö nr. 12021701
Projekteerija Kulno Kallasmaa			Nõrkvool
Kinnitaja Kulno Kallasmaa			1.Üld
			Koosseis
			Põhiprojekt

Ehitise Üldandmed																												
Suletud netopind	1781,7 m ²																											
Katastri tunnus	77601:002:0043																											
Ehitisregistri tunnus	105013106																											
Krundi sihtotstarve	Koolieelne lasteaustus (lastesõim, -aed, päevakodu, lasteaed-alkool)																											
Mälestisregistri liigitus	-																											
Mälestisregister	-																											
Krundi pindala	15706 m ²																											
Ehitusalune pind	1639 m ²																											
Hoone funktsioon:	lasteaed																											
Gabariidid :																												
Võimsus :	-																											
Hoone kubatuur	5895 m ³																											
Korruselisus	2																											
Inimeste arv hoones	118																											
1. korrus	118																											
2. korrus	-																											
3. korrus	-																											
Hoone kasutusviis	-																											
Tulepüsivusklass	TP2																											
Karkassi ja kandeseina materjal	silikatsiit väikeplok																											
Vahelae materjal	monoliitne raudbetoon																											
Välisseina materjal	tellis, väikeplok																											
Üldised normdokumendid																												
EVS 811:2012	Hoone ehitusprojekt																											
EVS 865-2:2006	Hoone ehitusprojekti kirjeldus. Osa 2: Põhiprojekti ehituskirjeldus																											
<table border="1"> <tr> <td rowspan="2"> P&T Securest OÜ Reg.nr. 12275452 Lille 4-218, Pärnu, Pärnumaa tel. +3725204721 e-mail info@securest.ee, www.securest.ee </td> <td>Tellijä</td> <td>Henri Projekt OÜ</td> <td>02 / 8</td> </tr> <tr> <td></td> <td>J. W. Jannseni 33-103, Pärnu</td> <td>Mööt 24.02.2017</td> </tr> <tr> <td>MTR REG. NR. FEH000442, FPR000329</td> <td>Objekt</td> <td>Osaline rek. II osa</td> <td>Töö nr. 12021701</td> </tr> <tr> <td>Projekteerija Kulno Kallasmaa</td> <td></td> <td>Taebla lasteaed, Lasteaia tn 11, Taebla</td> <td>Nõrkvool</td> </tr> <tr> <td>Kinnitaja Kulno Kallasmaa</td> <td></td> <td>Lääne-Nigula vald, Lääne maakond</td> <td>1.Üld</td> </tr> <tr> <td></td> <td></td> <td></td> <td>Üldandmed</td> </tr> <tr> <td></td> <td></td> <td></td> <td>Põhiprojekt</td> </tr> </table>		P&T Securest OÜ Reg.nr. 12275452 Lille 4-218, Pärnu, Pärnumaa tel. +3725204721 e-mail info@securest.ee, www.securest.ee	Tellijä	Henri Projekt OÜ	02 / 8		J. W. Jannseni 33-103, Pärnu	Mööt 24.02.2017	MTR REG. NR. FEH000442, FPR000329	Objekt	Osaline rek. II osa	Töö nr. 12021701	Projekteerija Kulno Kallasmaa		Taebla lasteaed, Lasteaia tn 11, Taebla	Nõrkvool	Kinnitaja Kulno Kallasmaa		Lääne-Nigula vald, Lääne maakond	1.Üld				Üldandmed				Põhiprojekt
P&T Securest OÜ Reg.nr. 12275452 Lille 4-218, Pärnu, Pärnumaa tel. +3725204721 e-mail info@securest.ee, www.securest.ee	Tellijä		Henri Projekt OÜ	02 / 8																								
		J. W. Jannseni 33-103, Pärnu	Mööt 24.02.2017																									
MTR REG. NR. FEH000442, FPR000329	Objekt	Osaline rek. II osa	Töö nr. 12021701																									
Projekteerija Kulno Kallasmaa		Taebla lasteaed, Lasteaia tn 11, Taebla	Nõrkvool																									
Kinnitaja Kulno Kallasmaa		Lääne-Nigula vald, Lääne maakond	1.Üld																									
			Üldandmed																									
			Põhiprojekt																									

G:\Läänemaa\Lääne_Nigula_Vald\Taebbla\Lasteaed\Fasaadisoojustus\Kulno\pohihlt_m.dwg

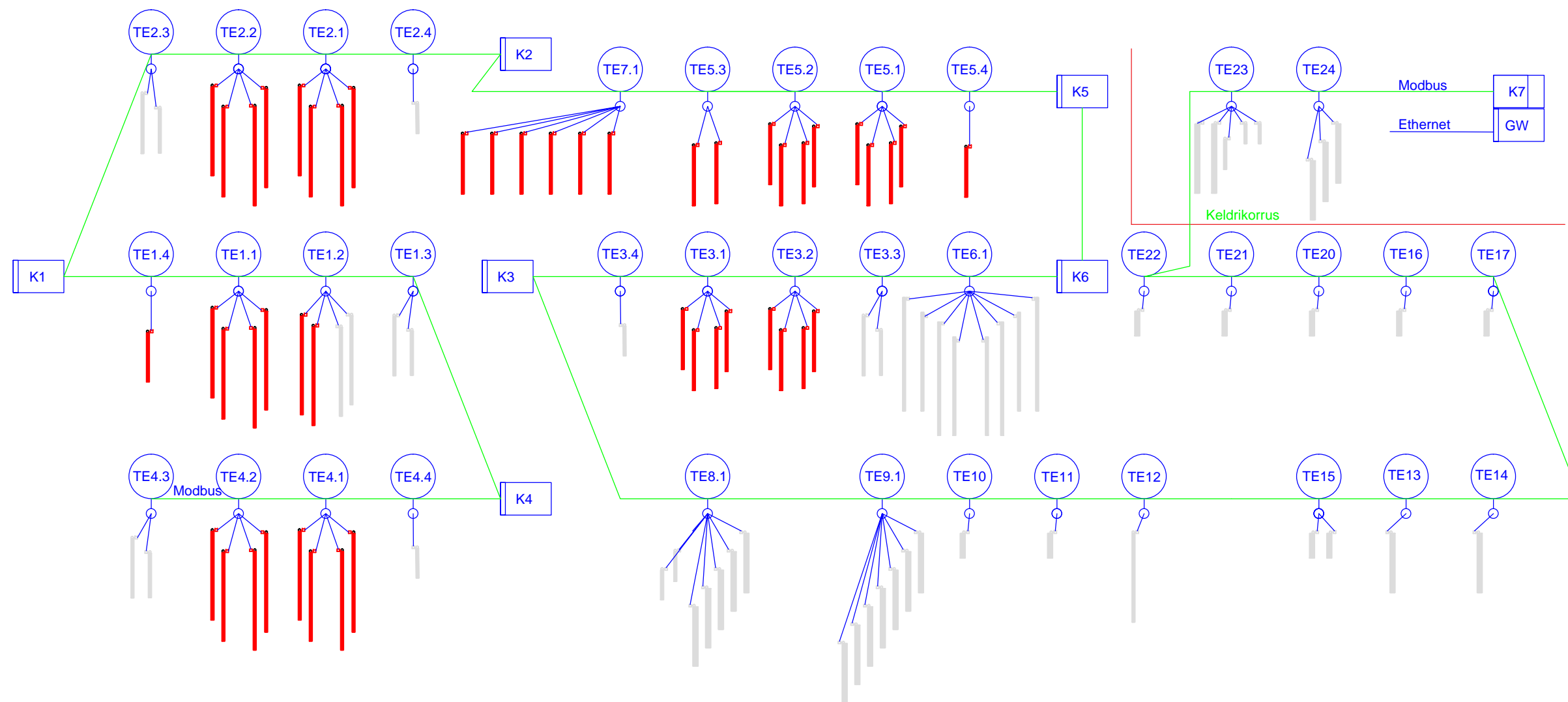
Joonise formaat A4

TULEKAHJUSIGNALISATSIOON (ATS)												
Eelmine projekti etapp: projekteerija, töö number	PÕHIPROJEKT 28041601 ja SIVERO TEOSTUSJONIS 01172											
Normdokumendid	Majandus- ja taristuministri määrus 02.06.2015 nr. 54 "Ehitisele esitatavad tuleohutusnõuded"											
	Siseministri määrus 07.01.2013 nr1. "Nõuded tulekahjusignalisatsioonisüsteemile ja ehitised, kus tuleb automaatse tulekahjusignalisatsioonisüsteemi tulekahjuteade juhtida Häirekeskusesse"											
	EVS-EN 54 standardite perekond											
Süsteemi kirjeldus	Süsteem peab vastama ülaltoodud määruse ja standardite nõuetele. Allpool on toodud ainult erisused ja täpsustused.											
Süsteemi üldpõhimõtted	Konventsionaalne.											
Nõuded tulekahjusignalisatsiooni keskusele	Konventsionaalne.											
Nõuded andurite kohta	Lisatakse tehnotunneli andurid, paigaldada distantspuksidega alustele											
Nõuded häireedastusseadmete kohta	-											
Nõuded kaabeldusele	Alumistel korrustel paigaldada kaablid varjatuna või süvistatuna, pööningul pinnapealsena.											
Nõuded muude süsteemidega ühenduste kohta	Antud osas lisatakse uute ventilatsiooniseadmete blokeeringud											
Nõuded tööprojekti koostamiseks	-											
Automaatika	Paigaldada ruumide temperatuuri juhtimiseks Modbus ühendusega ruumikontrollerid. Lisaks temperatuurile peavad andurid kontrollima ka süsihappegaasi kontsentratsiooni. Ventilatsiooniseadmetele lisatakse Modbus väljundkontrollerid ning samuti soojasõlme modbus juhtkontroller. Radiaatorite täiturmootorid ühendatakse ruumikontrollerite külge ning juhitakse otse piirkonnapõhiselt (ühendused näidatud asendiplaanil). Modbus liinile ühendatakse Ethernet võrguvärv (Gateway) vastava tarkvara ühenduseks.											
<table border="1" style="width: 100%; border-collapse: collapse;"> <tr> <td rowspan="2" style="width: 40%; vertical-align: top;"> P&T Securest OÜ Reg.nr. 12275452 Lille 4-218, Pärnu, Pärnumaa tel. +3725204721 e-mail info@securest.ee, www.securest.ee </td> <td style="width: 40%;"> Tellija Henri Projekt OÜ J. W. Janseni 33-103, Pärnu </td> <td style="width: 20%; text-align: center;"> 03 / 8 Mõõt 24.02.2017 </td> </tr> <tr> <td> Objekt Osaline rek. II osa </td> <td> Töö nr. 12021701 Nõrkvool </td> </tr> <tr> <td> MTR REG. NR. FEH000442, FPR000329 Projekteerija Kulno Kallasmaa </td> <td> Taebbla lasteaed, Lasteaia tn 11, Taebbla Lääne-Nigula vald, Lääne maakond </td> <td> 1.Üld Seletuskiri Põhiprojekt </td> </tr> <tr> <td> Kinnitaja Kulno Kallasmaa </td> <td></td> <td></td> </tr> </table>		P&T Securest OÜ Reg.nr. 12275452 Lille 4-218, Pärnu, Pärnumaa tel. +3725204721 e-mail info@securest.ee, www.securest.ee	Tellija Henri Projekt OÜ J. W. Janseni 33-103, Pärnu	03 / 8 Mõõt 24.02.2017	Objekt Osaline rek. II osa	Töö nr. 12021701 Nõrkvool	MTR REG. NR. FEH000442, FPR000329 Projekteerija Kulno Kallasmaa	Taebbla lasteaed, Lasteaia tn 11, Taebbla Lääne-Nigula vald, Lääne maakond	1.Üld Seletuskiri Põhiprojekt	Kinnitaja Kulno Kallasmaa		
P&T Securest OÜ Reg.nr. 12275452 Lille 4-218, Pärnu, Pärnumaa tel. +3725204721 e-mail info@securest.ee, www.securest.ee	Tellija Henri Projekt OÜ J. W. Janseni 33-103, Pärnu		03 / 8 Mõõt 24.02.2017									
	Objekt Osaline rek. II osa	Töö nr. 12021701 Nõrkvool										
MTR REG. NR. FEH000442, FPR000329 Projekteerija Kulno Kallasmaa	Taebbla lasteaed, Lasteaia tn 11, Taebbla Lääne-Nigula vald, Lääne maakond	1.Üld Seletuskiri Põhiprojekt										
Kinnitaja Kulno Kallasmaa												



TÄHIS	TÜÜP
b	Signaalkaabel 1x2x0,8mm ² +S
d	Tulekindel kaabel 2x1,0mm ²

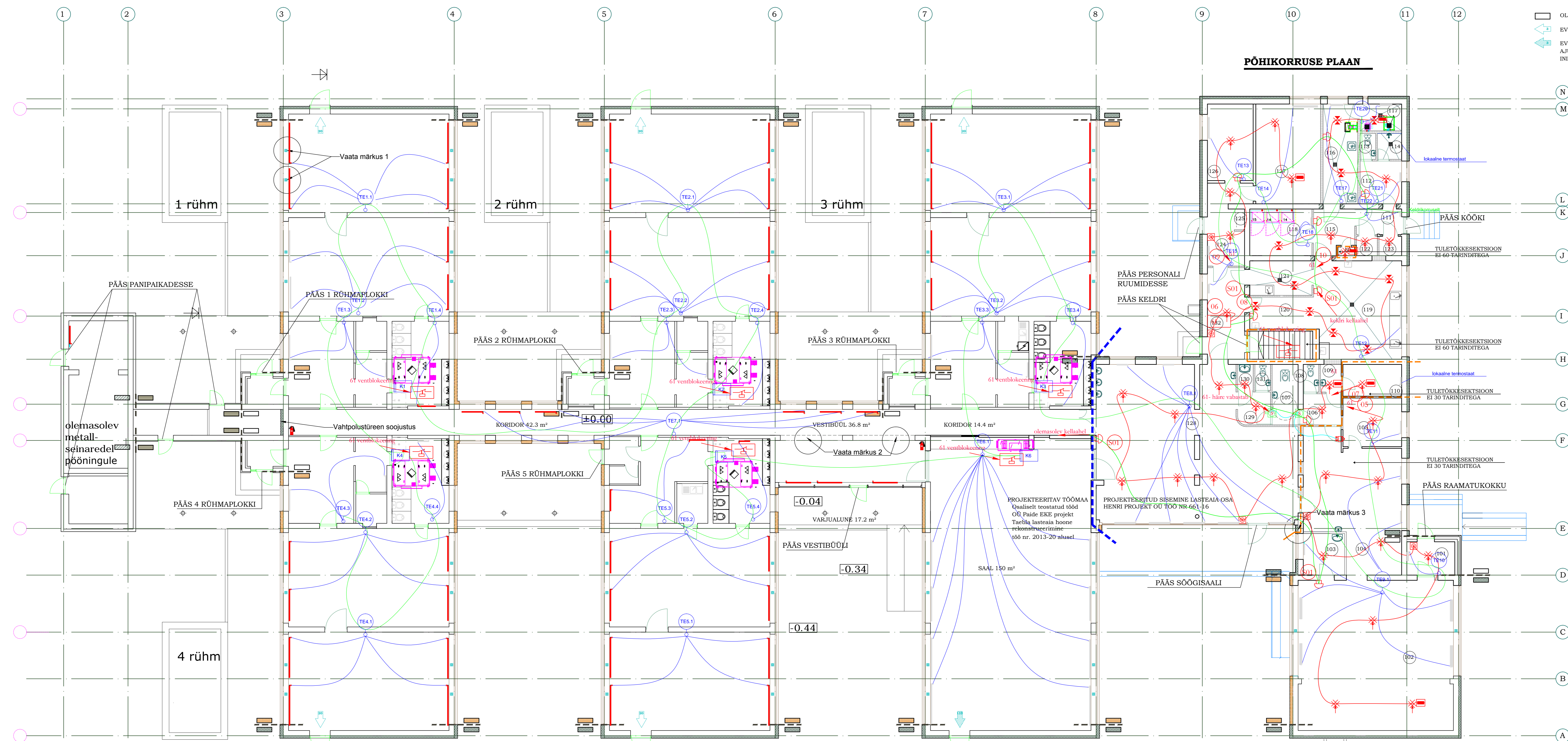
P&T Securest OÜ Reg.nr. 12275452 Lälle 4-218, Pärnu, Pärnumaa tel. +3725204721 e-mail info@securest.ee, www.securest.ee	Tellijä	Henri Projekt OÜ	04 / 8
		J. W. Jannseni 33-103, Pärnu	Mõõt 24.02.2017
MTR REG. NR. FEH000442, FPR000329	Objekt	Töö nr.	12021701
Projekteerija	Osaline rek. II osa		Nõrkvool
Kinnitaja	Taebla lasteaed, Lasteaia tn 11, Taebla		2.ATS
	Lääne-Nigula vald, Lääne maakond		Struktuurskeem
			Põhiprojekt



- K4 Ventilatsiooniseadme Modbus kontrollerr
- TE4.4 Ruumikontroller (temperatuur +CO₂, näiteks Produal HLS 44-CO₂)
- K7 Soojasõlme Modbus kontrollerr

- GW Modbus GateWay Ethernet
- Täiturmootor radiaatori küljes (näiteks Danfoss TWA)

P&T Securest OÜ Reg.nr. 12275452 Lille 4-218, Pärnu, Pärnumaa tel. +3725204721 e-mail info@securest.ee, www.securest.ee MTR REG. NR. FEH000442, FPR000329	Tellija Henri Projekt OÜ J. W. Jannseni 33-103, Pärnu	05 / 8
	Projekteeirija Kulno Kallasmaa Kinnitaja Kulno Kallasmaa	Objekt Osaline rek. II osa Taebala lasteaed, Lasteaia tn 11, Taebala Lääne-Nigula vald, Lääne maakond

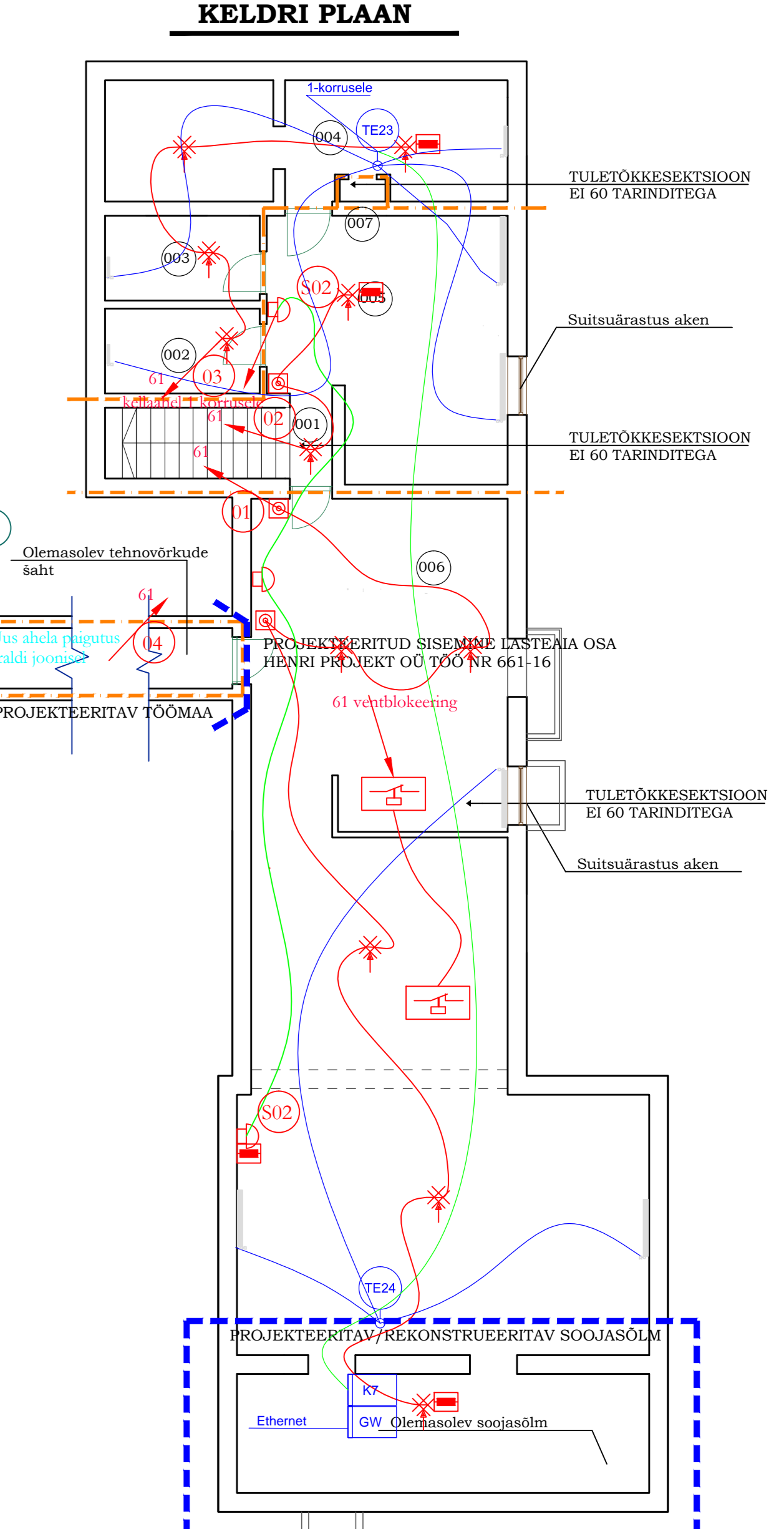


TINGMÄRGID

- OLEMASOLEVAD KONSTRUKTSIOONID LÖIKES ±0.00
- OLEMASOLEVAD KONSTRUKTSIOONID LÖIKES ±0.00
- KÕRGUSMÄRGID (põhima +/- 0.00-st)
- EVUAUKATSIOONI SUUND/INIMESTE ARV
- EVUAUKATSIOONI SUUND/INIMESTE ARV
- AJUTISELT VIBIVATE MAKSIMAALNE INIMESTE ARV RUUMIS
- EL15
- TULETÕKKESEKTSIOON
- TULETÕKKESEKTSIOONI PIIR
- TULEKUSTUTI ASUKOHT
- TÖÖMAA PIIR

PROJEKTEERITAV VAHTPOLUSTÜREN SOOJUSJÄRVSÜSTEEM

- PROJEKTEERITAV KONSTRUKTSIOONI ÜLEMINEK
- PROJEKTEERITAV KONSTRUKTSIOONI ÜLEMINEK
- PROJEKTEERITAV KONSTRUKTSIOONI ÜLEMINEK
- PROJEKTEERITAV KONSTRUKTSIOONI ÜLEMINEK
- PROJEKTEERITAV KONSTRUKTSIOONI ÜLEMINEK



RUUMIDE EKSPLIKATSIOON PÕHIKORRUS

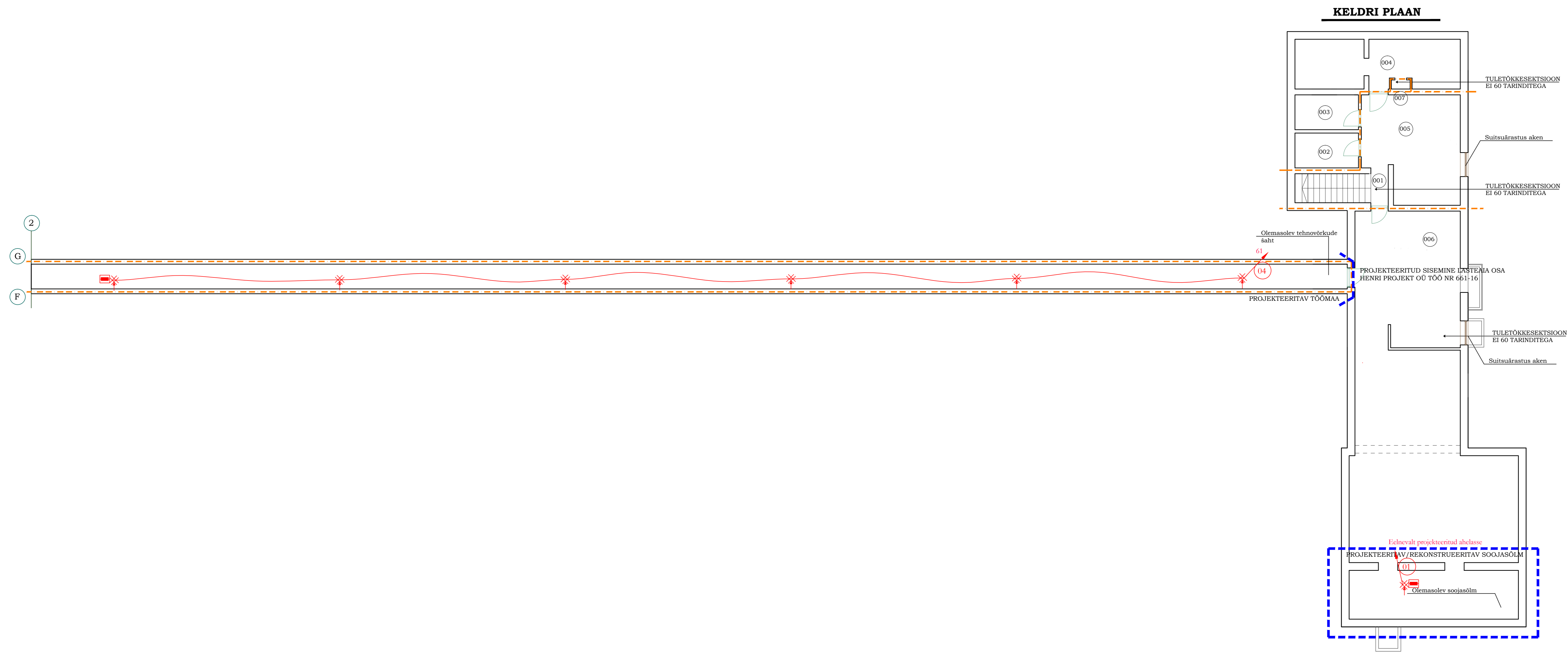
IRK.NR	RUUMID	plind m²	IRK.NR	RUUMID	plind m²	IRK.NR	RUUMID	plind m²	IRK.NR	RUUMID	plind m²
101	TUULEKODA	5.5 m²	108	WC	1.4 m²	115	KORIDOR	5.7 m²	130	KORISTUSINVENTARI RUUM	1.3 m²
102	RAAMATUKOGU LAENUTUSSAAL/POSTIFUNKT	78.1 m²	109	KORISTUSINVENTARI RUUM	1.9 m²	116	ETTEVALMISTUSRUUM (KÜLMKÖÖK)	11.5 m²	131	WC	1.3 m²
103	RAAMATUTE PARANDAMISRUUM	5.7 m²	110	OLEMASOLEV KILBIRUUM	149.5 m²	117	KOORIMISRUUM	3.7 m²	132	TEENINDUS KORIDOR	11.3 m²
104	LÜGEMISSAAL	38.3 m²	111	TUULEKODA	6.2 m²	118	KUVANETELADU KÜLMKAPPIDEGA	9.7 m²	133	SÕOGISAAI	107.4 m²
105	ISTUMISPAIKADEGA JUTUTUBA	9.5 m²	112	KOÕGIPERSONALI RUUM	5.7 m²	119	KUUMKÖÖK	28.2 m²	134	KOKK	396.3 m²
106	VAHERUUM	3.9 m²	113	WC	1.3 m²	120	SERVEERIMISRUUM	6.9 m²	135	PERSOONALIRUUMID	44.4 m²
107	LIHKUMISPUUDEGA INIMESTE WC	5.2 m²	114	DÜŠIRUUM	2.1 m²	121	NOUDEPESURUUM	7.3 m²	136	SÕOGISAAI	90.2 m²
						122	TOIDUJÄÄMETE RUUM	1.3 m²	137	TAARARUUM	1.4 m²
						123	VAHERUUM	1.4 m²	138	KOKK	200.0 m²
							KOKK	88.8 m²			

IRK.NR	RUUMID	plind m²
001	KORIDOR	7.0 m²
002	PESUPESEMIS RUUM	5.9 m²
003	PESULADU	5.9 m²
004	JUURVILJALADU	20.8 m²
005	VENTILATSIOONI KAMBER	20.6 m²
006	VENTILATSIOONI KAMBER	139.4 m²
007	OLEMASOLEV LIFT	0.4 m²
	KOKK	200.0 m²

- K4** Ventilatsioonide Modbus kontrollor
- TE4** Ruumikontrollor (temperatuur +CO2, rõhk) Procal H.S.44-CO2
- K7** Soojusdome Modbus kontrollor
- GW** Modbus GateWay Ethernet
- Tahumootor radiatori klijes (rõhk) Danfoss TWA

TAHIS	TÜÜP
b	Sõpradekodu 1x20/150/70
a	Tahtsõpradekodu 1x20/150/70

- TINGMÄRGID
- AT3-dek number
- AT3-de sümbol
- AT3 sümbol
- AT3 sümbol
- AT3 sümbol
- AT3 sümbol
- AT3 sümbol
- AT3 sümbol
- AT3 sümbol
- AT3 sümbol
- AT3 sümbol
- AT3 sümbol
- AT3 sümbol
- AT3 sümbol
- AT3 sümbol
- AT3 sümbol
- AT3 sümbol



TÜÜB	TÜÜP
b	Spaatlaadul 1x200/1000/15
d	Tähtsusest kaetud 200/1000/15

- TÜNDMÄRKID
- AT3 akna number
 - AT3 füüsi sõlm
 - AT3 hõlm
 - AT3 lae
 - AT3 laadul
 - AT3 laadul
 - AT3 spetsiaal
 - AT3 spetsiaal
 - AT3 vabariik
 - AT3 vabariik
 - AT3 vabariik

OSA	Nimetus	MARK	Kogus
TULEKAHJU	ATS optil suitsuandur		6
TULEKAHJU	ATS vabasti	24V	6
Kaablite ja lisade spetsifikatsioon			
Nimetus		Mark	Kogus
signaalkaabel		2 x 0,8mm ²	
signaalkaabel		4 x 0,8mm ²	
Tulekindel signaalkaabel		2x1,0mm ²	
Automaatika spetsifikatsioon			
Nimetus		Mark	Kogus
signaalkaabel		Modbus	
Ventilatsiooniseadme Modbus kontrollerr			6
Ruumikontroller koos CO2 kontrolliga		nt Produal HLS44-CO2	38
Soojasõlme Modbus kontrollerr			1
Modbus Gateway			1
Täiturmootor		nt Danfoss TWA	104

P&T Securest OÜ Reg.nr. 12275452 Lille 4-218, Pärnu, Pärnumaa tel. +3725204721 e-mail info@securest.ee, www.securest.ee	Tellijä	Henri Projekt OÜ	08 / 8
		J. W. Jannseni 33-103, Pärnu	Mõõt 24.02.2017
MTR REG. NR. FEH000442, FPR000329	Objekt	Osaline rek. II osa	Töö nr. 12021701
Projekteerija	Kulno Kallasmaa	Taebpla lasteaed, Lasteaia tn 11, Taebpla	Nõrkvool
Kinnitaja	Kulno Kallasmaa	Lääne-Nigula vald, Lääne maakond	x.Üld Spetsifikatsioon Põhiprojekt